

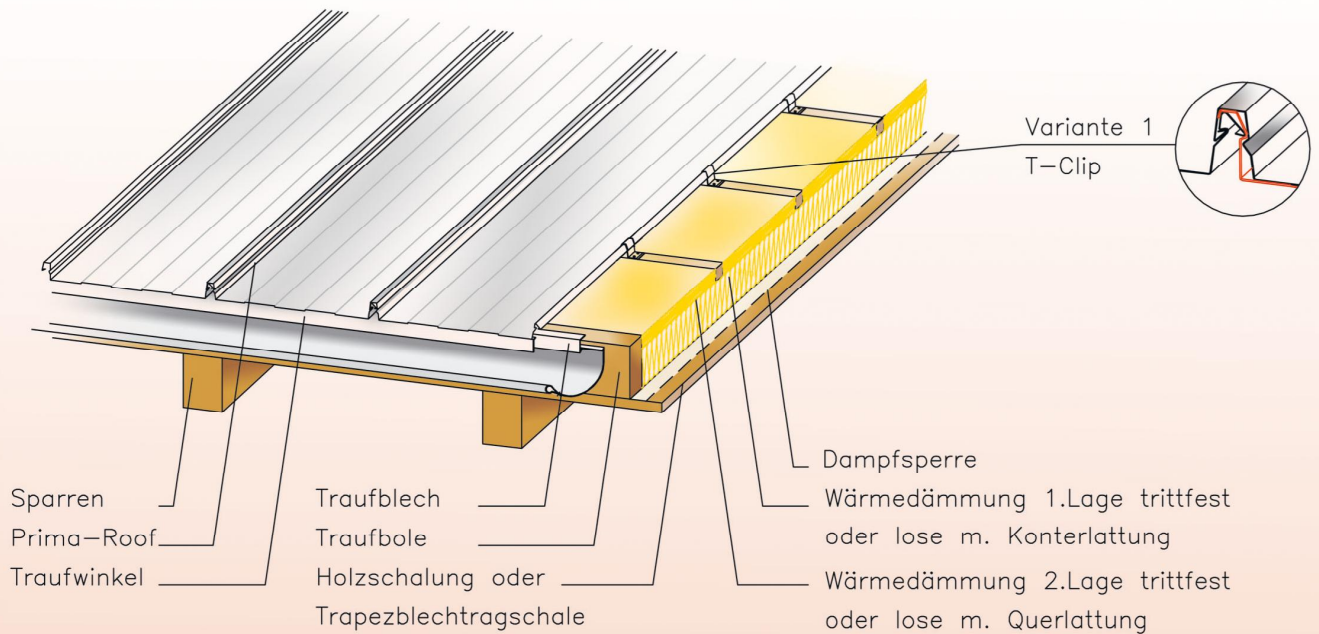
**prima roof**

das optimale  
**Metalprofil**  
für Dach und Wand

**50/500**



## Warmdachkonstruktion mit Prima-Roof Eindeckung



### Prima Roof wird in folgenden Werkstoffen gefertigt:

- Aluminium 0,7mm, stucco - dessinert , oder glatt u. farbbeschichtet
- Stahl 0,63 mm verzinkt und farbbeschichtet
- Titanzink 0,7 mm blank oder vorbewittert
- Kupfer 0,6 oder 0,7 mm
- Edelstahl 0,5mm

Auch in den Werkstoffen Aluzink oder Falzink können die PR Profile gefertigt werden. Auf speziellen Rollformanlagen werdendie PR - Metalldachprofile in objektbezogenen Längen und individuellen Breiten hergestellt - Standardbreite ist jedoch 500 mm. Durch die Profilhöhe von 50 mm wirken größere als auch kleinere Dachflächen sehr ästhetisch. Farbbeschichtete Aluminium und Stahlblechprofile werden in diversen Standardfarben hergestellt. Sonderfarben können bei entsprechender Lieferzeit gefertigt werden.

Vorteil des Prima Roof Systems liegt am durchdringungsfreien und vielseitigen Befestigungssystem welches eine rationelle Montage ermöglicht.

### Prima Roof Metallprofile können mit diversen Befestigungsvarianten montiert werden.

#### Variante 1 - T - Clip für die selbsttragende Montage auf Konter- und Querlattung.

Durch den Einsatz verschiedener Clipvarianten können einzelne Profile auch innerhalb der Dachfläche aus und eingedeckt werden. Auf Grund der speziellen Gleit - Befestigung ist die temperaturbedingte Wärmeausdehnung der Profilbahnen gewährleistet. Die Profile sind problemlos demontierbar und wieder verwendbar. Passend zum System werden Schneefang, Zahnleiste sowie sämtliche Kantteile für First, Ortgang und Traufe angeboten. Gerne stehen wir für Detailplanung, Objektberatung und Montageunterweisung zur Verfügung.

Technische Unterlagen, Detailzeichnungen, Ausschreibungstexte und Montageanleitungen erhalten sie vom Hersteller.

Der Vertrieb der PR Profile geht ausschließlich über Fachbetriebe.

Farbmuster - geringfügige Abweichungen vorbehalten.

media design hoff (0851) 9440311



[www.pauli-metallbau.de](http://www.pauli-metallbau.de)

Kranzlweg 2  
94160 Ringelai  
Tel. 08555 / 9616-0  
Fax. 08555 / 9616-50